

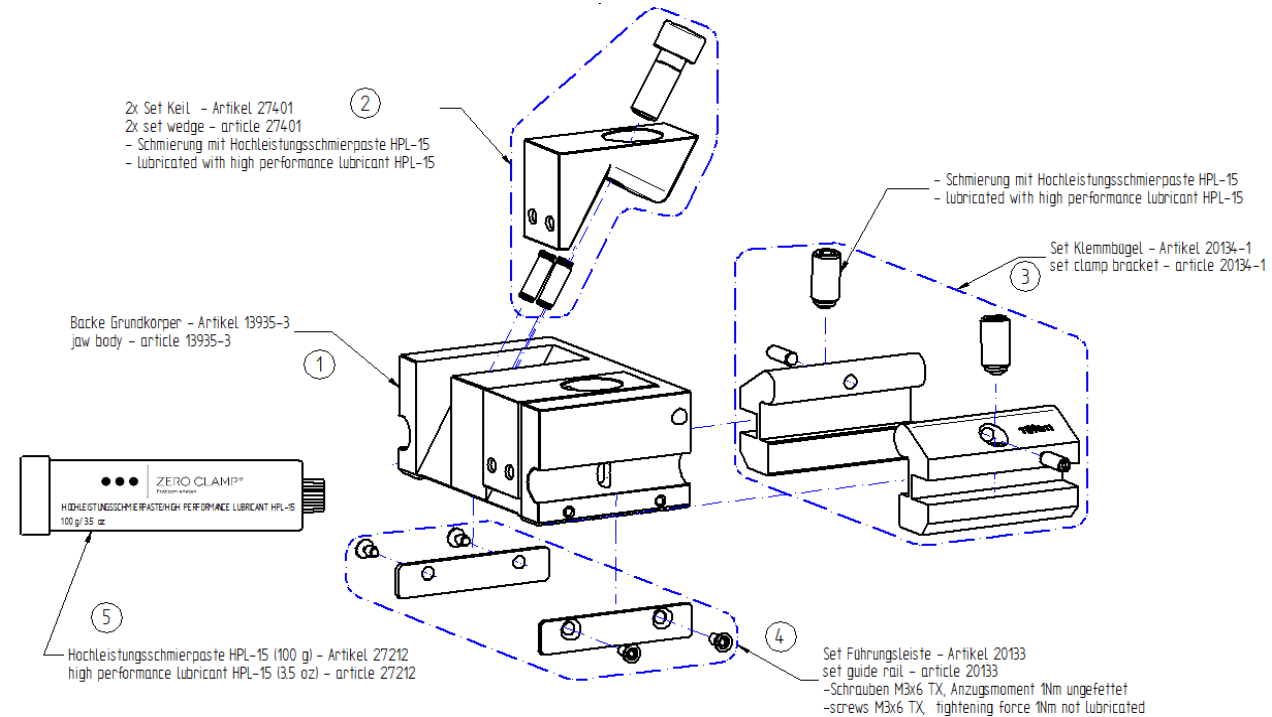
## Ersatzteilbogen/ Spare parts list

Artikel-Nr.: 13934-1/ Article no: 13934-1  
Niederzugbacke 80/26-DUO / Pull down jaw 80/26-DUO

| Außerhalb der Sets bestellbar/ orderable out of sets |                             |   |
|--|-----------------------------|---|
| Menge/<br>Quantity                                   | Artikel-Nr./<br>Article no. | Benennung/<br>Designation                           |
| 10   | 13418-0                     | Kugeldruckschraube/pressing screw M8x16             |
| 10   | 20840-0                     | Zylinderstift/cylinder pin - 4x12 ISO8735-A         |
| 10   | 18850-0                     | Senkschraube/countersunk screw -ISO14581_M3x6       |
| 10   | 13433-0                     | Druckfeder/Spring                                   |
| 10   | 15207-0                     | Zylinderschraube/cylinder screw ISO 4762-M8x20-12.9 |

| Pos. | Menge/<br>Quantity | Artikel-Nr./<br>Article no. | Benennung/<br>Designation   |
|------|--------------------|-----------------------------|---|
| 1    | 1                  | 13935-3                     | Backe Grundkörper / jaw body  |
| 2    | 2                  | 27401-0                     | Set Keil/ <u>Set</u> wedge<br>- Zylinderschraube/cylinder screw M8x20 - 12.9 (1x)<br>- Keil 26 /Wedge 26 (1x)<br>- Druckfeder/Spring (2x)                                   |
| 3    | 1                  | 20134-1                     | Set Klemmbügel/ <u>Set</u> clamp bracket<br>- Klemmbügel/clamp bracket (2x)<br>- Zylinderstift 4x12/cylindrical pin 4x12 (2x)<br>- Kugeldruckschraube / pressing screw (2x) |
| 4    | 1                  | 20133-0                     | Set Führungsleiste / <u>Set</u> guide rail<br>- Führungsleiste/guide rail (2x)<br>- Senkschraube M3x6/countersunk screw (4x)  |
| 5    | 1                  | 27212-0                     | Hochleistungsschmierpaste/ High performance lubricant   |

Die Verwendung von Hochleistungsschmierpaste HPL-15 ist zwingend notwendig!! / The use of high-performance lubricant HPL-15 is absolutely necessary!!



Nach Montage von Set Keil muss eine Funktions- und Spannkraftprüfung erfolgen!! / After mounting of set wedge the funktion and clamping force must be checked!! Die Spannkraft und die dazugehörigen Drehmomente an der Schraube sind der Tabelle in der aktuellen Bedienungsanleitung zu entnehmen / The clamping force and the associated torque are listed in the actual user manual