

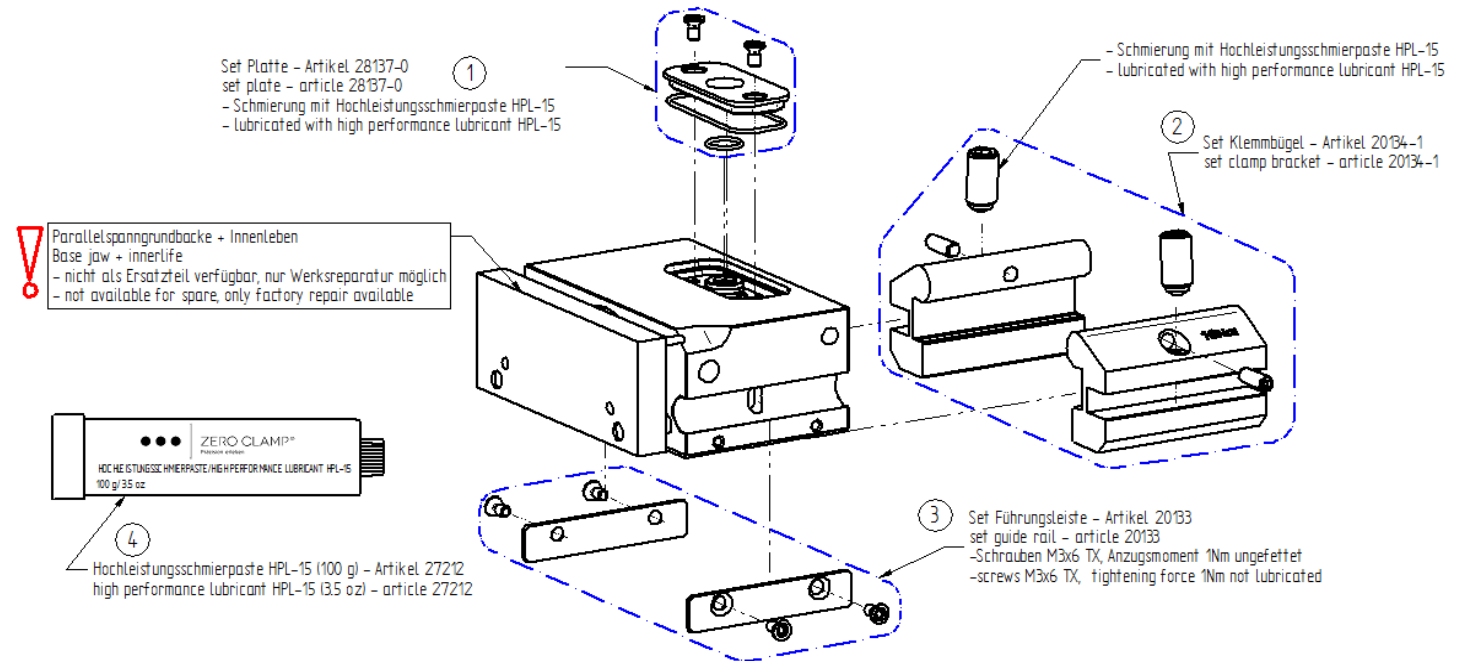
Ersatzteilbogen/ Spare parts list

Artikel-Nr.: 14536-6/ Article no: 14536-6
 Parallelspannbacke 80 / Parallel clamping jaw 80

Außerhalb der Sets bestellbar/orderable out of sets		
Menge/ Quantity	Artikel-Nr./ Article no.	Benennung/Designation
10	13418-0	Kugeldruckschraube/pressing screw M8x16
10	20840-0	Zylinderstift/cylindrical pin - 4x12 ISO8735-A
10	18850-0	Torxschraube/countersunk screw -ISO14581_M3x6
10	20717-0	O-Ring /o-ring 26x1
10	17322-0	O-Ring /o-ring 8x1

Pos.	Menge/ Quantity	Artikel-Nr./ Article no.	Benennung/ Designation
1	1	28137-0	Set Platte / set plate - Senkschraube/countersunk screw M3x6 (2x) - Platte/plate (1x) - O-Ring /O-ring 26x1 (1x) - O-Ring /O-ring 8x1 (1x)
2	1	20134-1	Set Klemmbügel/ Set clamp bracket - Klemmbügel/clamp bracket (2x) - Zylinderstift/cylindrical pin 4x12 (2x)
3	1	20133-0	Set Führungsleiste / Set guide rail - Führungsleiste/guide rail (2x) - Senkschraube /countersunk screw M3x6 (4x)
4	1	27212-0	Hochleistungsschmierpaste/ High performance lubricant

Die Verwendung von Hochleistungsschmierpaste HPL-15 ist zwingend notwendig!! / The use of high-performance lubricant HPL-15 is absolutely necessary!!



Nach Montage von Set Platte bzw. Set Spindel muss eine Funktions- und Spannkraftprüfung erfolgen!! / After mounting of set plate or set spindle the function and clamping force must be checked!!
 Die Spannkraft und die dazugehörigen Drehmomente an der Spindel sind der Tabelle in der aktuellen Bedienungsanleitung zu entnehmen / The clamping force and associated torque are listed in the actual user manual